

ECOFLO®

Filière compacte à fragments de coco

RÉF : 32 97 69

AGRÈMENT
2016-003 EXT11-MOD02

5EH

SORTIE
BASSE

PACK

PE

PRINCIPE

Filière de traitement des eaux usées de type filtre compact végétal à fragment de coco

GARANTIES

GARANTIE

10
ANS

CUVE

GARANTIE
PERFORMANCE
FILTRE

LES + PRODUITS

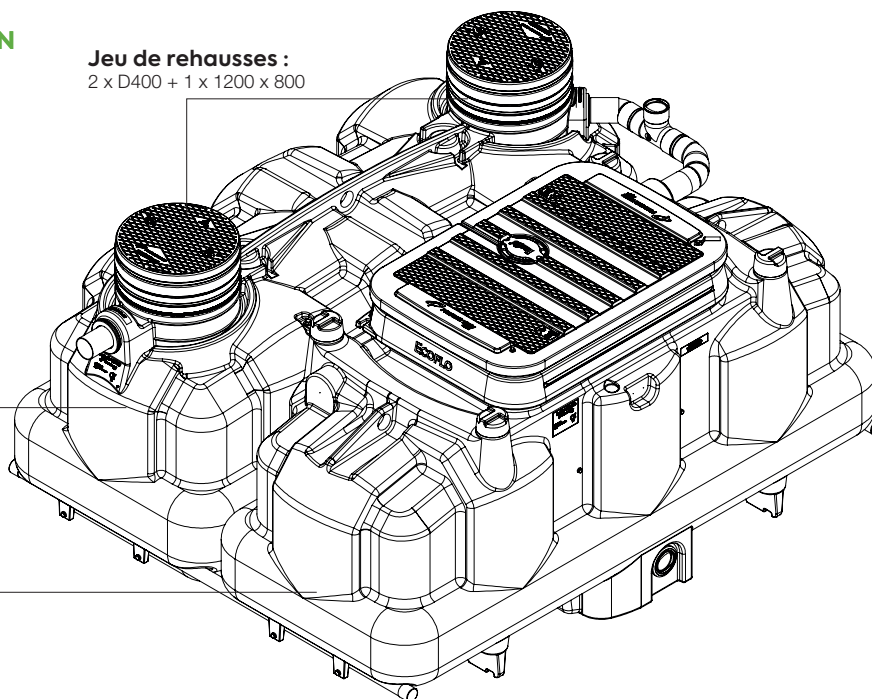
- Filtre végétal
- Fonctionne sans énergie
- Compact : 1 seul ouvrage à poser
- Livré prêt à poser
- Adapté à tous type de terrain (y compris nappe)
- Poste de prélèvement intégré
- Faible perte de fil d'eau

COMPOSITION

Jeu de rehausses :
2 x D400 + 1 x 1200 x 800

Fosse 3 m³
avec préfiltre
PF17 et CPS
intégrés




Filtre 5 EH
à fragment de coco



Poste de
prélèvement
intégré

Inclus également : Sangles de manutention, pochette documentation et visite fabricant (un technicien Premier Tech se déplace sur le chantier pour vérifier le bon fonctionnement du biofiltre Ecoflo)

ACCESSOIRES OPTIONNELS

	Trou d'homme	Référence	Désignation	Nbr maximum
 Rehausse fosse	X 2	39 70 55	D400 H150 rotomoulée (2022)	2 max par trou d'homme (+ rehausse intégrée)
 Rehausse filtre	X 1	39 76 30	1200 x 800 H150 rotomoulée (2022)	2 max (+ rehausse intégrée)
 Sangle ancrage		33 00 28	Sangle d'ancrage (unité)	2 unités par filière
Ancrage sans béton		37 93 53	Kit ancrage sans béton 5 EH Pack	1 max

ECOFLO®

Filière compacte à fragments de coco

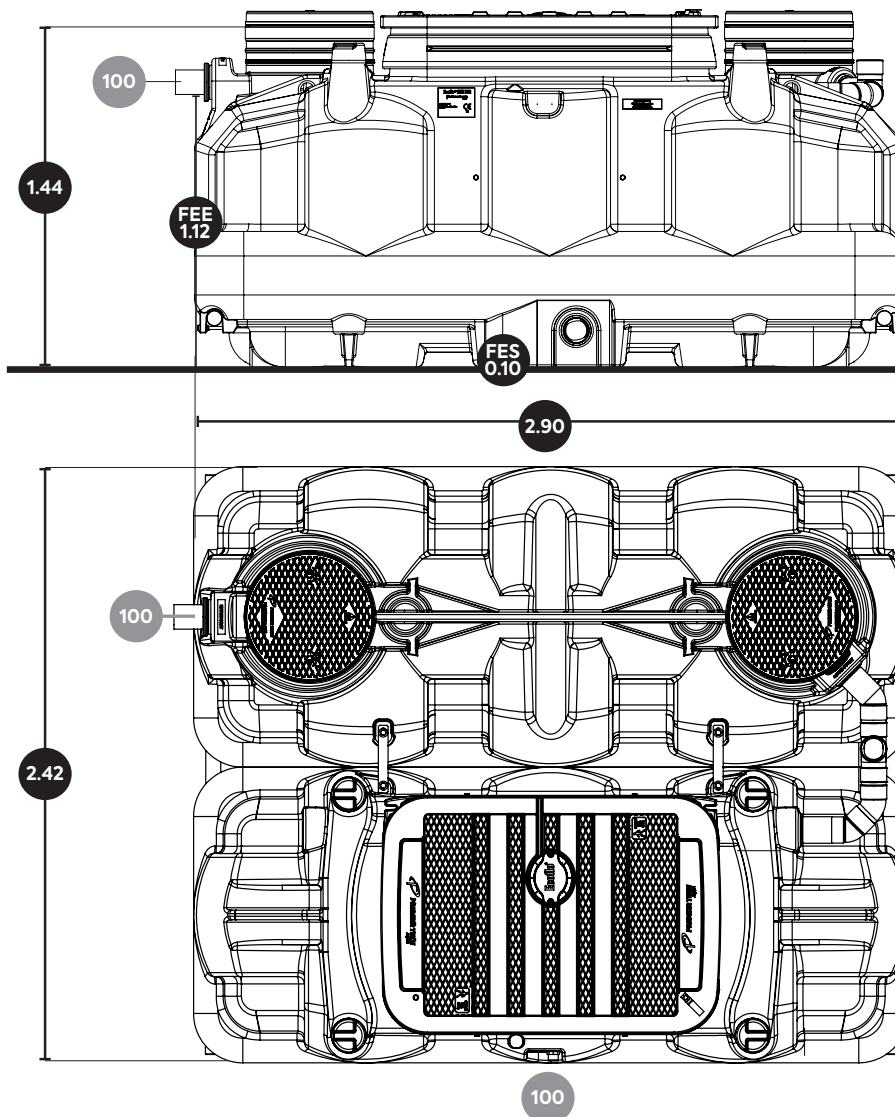
RÉF : 32 97 69

AGRÈMENT
2016-003 EXT11-MOD02

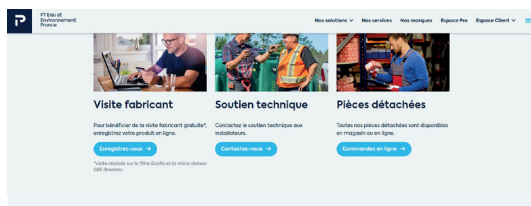


EH	DIMENSIONS (EN M)			Accès (m)	FEE** (m)	FES** (m)	PERTE DE FIL D'EAU (M)	SURFACE AU SOL m ²	DIAM ENTRÉE (MM)	DIAM SORTIE (MM)	POIDS (KG)
	LONG.	LARG.	HAUT.*								
5	2,90	2,42	1,44	Fosse : 2 x Ø0.40 Filtre : 1 x 1.14 x 0.74	1.12 -0.32	0.10 -1.34	1,02	7,02	100	100	589

*Mesure du bas de l'ouvrage jusqu'au niveau le plus haut du trou d'homme couvercle non monté
** Fils d'eau mesurés du bas (nombre positif) puis depuis le niveau le plus haut du trou d'homme, couvercle non monté (nombre négatif).
Côtes théoriques, non contractuelles, et pouvant varier de +/- 5 % notamment en terme de hauteur et de fils d'eau (une mesure in situ permettra à l'installateur de s'assurer des côtes réelles).



Espace pro PT-EauEnvironnement.fr

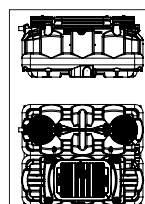


DWG, documentations pro. documentations techniques en accès libre

AUTRES DOCUMENTATIONS



Notice de pose



Plans d'implantation



Accédez à l'Espace Pro PT-EauEnvironnement.fr